

TP-103М, TP-103М-1

Усилитель распределитель 1x4 стерео (1x8 моно)

ЕСФК.468340.103.ТО

Паспорт, техническое описание и
инструкция по эксплуатации



Оглавление

Список рисунков.....	2
Список таблиц.....	2
1 Краткое техническое описание.....	3
1.1 Назначение.....	3
1.2 Технические характеристики.....	3
1.3 Вес и размеры.....	4
1.4 Комплект поставки.....	4
1.5 Выполняемые стандарты.....	4
1.6 Климатические условия.....	4
2 Устройство и работа.....	5
2.1 Описание.....	5
2.2 Структурная схема.....	5
2.3 Система визуального и слухового контроля.....	6
2.4 Внешний вид.....	7
2.5 Конструкция.....	7
3 Эксплуатация.....	8
3.1 Подготовка к работе.....	8
3.1.1 Установка режима моно/стерео.....	8
3.1.2 Установка "0" индикатора для блока TP-103M.....	8
3.2 Ссылка на интернет страницу TP-103M.....	8
3.3 Монтаж.....	9
3.4 Указания мер безопасности.....	9
3.5 Транспортировка и хранение.....	9
3.6 Указания по эксплуатации.....	10
3.7 Маркировка.....	10
3.8 Реализация и утилизация.....	10
4 Гарантийные обязательства.....	10
5 Свидетельство о приемке.....	11
6 Адрес изготовителя.....	11

Список рисунков

Рисунок 1 - TP-103M (TP-103M-1). Схема структурная.....	6
Рисунок 2 - Передняя панель блока TP-103M.....	7
Рисунок 3 - Передняя панель блока TP-103M-1.....	7
Рисунок 4 - Задняя панель блока TP-103M-1 (TP-103M).....	7

Список таблиц

Таблица 1.1 - Технические характеристики.....	3
Таблица 1.2 - Вес и размеры Блока.....	4
Таблица 1.3 - Комплект поставки.....	4

1 Краткое техническое описание

Настоящее техническое описание и инструкция по эксплуатации предназначены для технического персонала, работающего с блоком *TP-103M* или *TP-103M-1* (в дальнейшем по тексту Блок).

1.1 Назначение

Блок усилителя-распределителя предназначен для размножения звуковых аналоговых сигналов на несколько направлений.

При помощи переключателя на задней панели Блок может быть сконфигурирован как в стерео режим (один стерео вход на четыре стерео выхода), так и в моно (один вход(левый) на восемь выходов).

1.2 Технические характеристики

Таблица 1.1 - Технические характеристики

Параметр	Значение
Установочный коэффициент передачи	0 дБ
Пределы регулировки	±10 дБ
Максимальный выходной уровень для трансформаторных выходов для балансных выходов	+17 дБн +23 дБн
Номинальное сопротивление нагрузки	600 Ом
Входное сопротивление, не менее	10 кОм
Неравномерность амплитудно-частотной характеристики: для бестрансформаторных выходов (20Гц – 20 кГц), не более	± 0,3 дБ
для трансформаторных выходов (20Гц – 40 Гц), не более	± 0,5 дБ
для трансформаторных выходов (40Гц – 20 кГц), не более	± 0,3 дБ
Коэффициент нелинейных искажений на номинальном уровне при частоте 1000 Гц, не более	0,01%
Уровень собственных шумов, не более	-85 дБн
Напряжение питания	220 В
Потребляемая мощность, макс	10Вт

1.3 Вес и размеры

Таблица 1.2 - Вес и размеры Блока

Параметр	Значение
Размеры без упаковки	485x217x45, мм
Размеры в упаковке	520x260x75, мм
Вес TP-103M без упаковки	3,3, кг
Вес TP-103M в упаковке	5, кг
Вес TP-103M-1 без упаковки	2,9, кг
Вес TP-103M-1 в упаковке	3, кг

1.4 Комплект поставки

Таблица 1.3 - Комплект поставки

№ п/п	Наименование и тип	Кол-во
1	Усилитель- распределитель <i>TP-103M (TP-103M-1)</i>	1
2	Сетевой кабель	1
3	Паспорт, техническое описание и инструкция по эксплуатации	1

1.5 Выполняемые стандарты

Блок разработан и изготовлен в соответствии с:

- **ТР ТС 004-2011** О безопасности низковольтного оборудования;
- **ТР ТС 020-2011** Электромагнитная совместимость технических средств;
- **ГОСТ 11515-91** Каналы и тракты звукового вещания. Основные параметры качества. Методы измерений;
- **ГОСТ IEC 60065-2013** Аудио-, видео- и аналогичная электронная аппаратура. Требования безопасности;
- **IEC 60297-3-100-2008** Основные размерности передних панелей, полок, шасси, стоек и корпусов.

1.6 Климатические условия

Оборудование предназначено для эксплуатации в помещениях в условиях:

рабочая температура:

от 5°С до 40°С

относительная влажность:

от 20% до 80%, без конденсации

Аппаратура сохраняет заявленные характеристики при понижении атмосферного давления до 60 кПа (450 мм.рт.ст.).

Условия хранения: температура окружающей среды от -40°С до 60°С

Аппаратура допускает перевозку авиатранспортом, т.е. выдерживает воздействие пониженного атмосферного давления 12 кПа (90 мм.рт.ст.) при температуре -40°С.

2 Устройство и работа

2.1 Описание

Блок TP-103M имеет два симметричных входа и восемь симметричных выходов, четыре из которых трансформаторные.

Блок усилителя-распределителя **TP103M-1** не имеет средств акустического и визуального контроля выходных сигналов, а также **трансформаторных выходов**. Остальные параметры Блоков аналогичны.

2.2 Структурная схема

Структурная схема Блока представлена на рисунке 2.

Входные сигналы через разъемы XLR “IN L” и “IN R” поступают на входные усилители с симметричными бестрансформаторными входами. С выходов усилителей сигнал поступает на два направления: на кнопочный переключатель системы визуального и слухового контроля и на входы выходных усилителей.

Выходные усилители разделены на две группы – L и R. Выход входного усилителя левого канала подключен к выходным усилителям “OUT 1...4(L)” постоянно, а выход усилителя правого канала - к усилителям “OUT 1...4R” через переключатель J1 на задней панели блока, позволяющий подать на эту точку сигнал с выхода усилителя левого канала для организации режима моно (в блоках с серийными номерами до №93 переключение осуществляется джампером на плате, см. раздел " Установка режима моно/стерео "). При этом входной сигнал должен подаваться на вход “IN L”.

Все выходные усилители имеют возможность регулировки усиления в пределах от 0 до +10 дБ с помощью потенциометров «под шлиц», выведенных на переднюю панель.

В блоке TP-103M сигналы с выходов усилителей ответвляются на кнопочный переключатель системы визуального контроля (точки a...h), а также на усилитель для подачи этих сигналов на наушники. Выходы Блока симметричные, “OUT 1,2(L)” и “OUT 1,2(R)” – трансформаторные, “OUT 3,4(L)” и “OUT 3,4(R)” –

бестрансформаторные. В блоке TP-103M-1 все выходы бестрансформаторные.

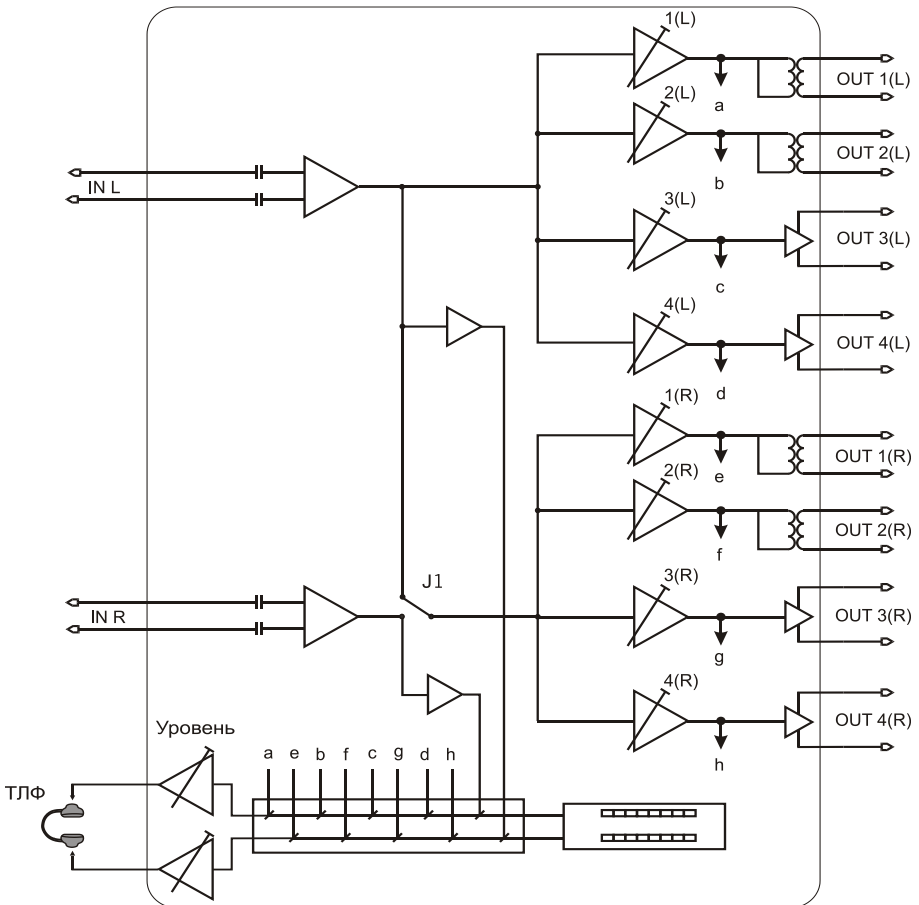


Рисунок 1 - TP-103M (TP-103M-1). Схема структурная

2.3 Система визуального и слухового контроля

Система визуального и слухового контроля (только для варианта TP-103M) включает в себя кнопочный переключатель (кнопки 1, 2, 3, 4) и двоянный восьми- сегментный светодиодный индикатор уровня на лицевой панели Блока, а также разъем для подключения телефонов и регулятор уровня сигнала на телефоны. Если ни одна из кнопок не нажата, на индикаторе отображаются уровни входных

сигналов. При нажатии одной из кнопок осуществляется контроль соответствующего выхода. Например, при нажатии кнопки 1 контролируются выходы “OUT 1(L)” и “OUT 1(R)”. Самые нижние сегменты используются как индикаторы включения Блока.

Показание "0" индикатора может устанавливаться на номинальные выходные уровни 0 дБн , +6 дБн, +12 дБн и +18 дБн при помощи переключателей, установленных со стороны лицевой панели Блока.

2.4 Внешний вид

Внешний вид со стороны передней панели Блока показан на рисунках 1 и 2



Рисунок 2 - Передняя панель блока TP-103M



Рисунок 3 - Передняя панель блока TP-103M-1

Внешний вид со стороны задней панели Блока показан на рисунке 3



Рисунок 4 - Задняя панель блока TP-103M-1 (TP-103M)

2.5 Конструкция

Блок выполнен в корпусе RACK и высотой 1U. В качестве входных разъемов используются XLR (гнезда), а выходных - XLR (штыри).

Элементы принципиальной схемы размещены на трех печатных платах: основной плате, плате входных и выходных разъемов и плате индикаторов для TP-103M. Основная плата крепится к нижней крышке Блока, плата разъемов – к задней панели, а плата индикаторов впаивается в основную плату.

В Блоке установлен нестабилизированный блок питания с выпрямителем, а стабилизаторы $\pm 15\text{В}$ – установлены непосредственно на основной плате.

3 Эксплуатация

3.1 Подготовка к работе

Перед началом использования Блока необходимо выполнить следующие действия:

- подключить потребители и источники аналоговых сигналов к выходам и входам Блока;
- установить режим работы моно/стерео;
- подать питание на Блок используя сетевой кабель из комплекта поставки.

3.1.1 Установка режима моно/стерео

Установка режима моно/стерео осуществляется с помощью переключателя на задней панели Блока.

В блоках с серийными номерами до №93 переключение осуществляется джампером на плате.

Снимите верхнюю крышку Блока, отвинтив шесть винтов (два сверху крышки и по два с каждого бока). На основной плате отыщите джампер J1, контакты которого маркированы «1», «2», «3». Установка перемычки между контактами «1» и «2» соответствует режиму «**стерео**», а между контактами «2» и «3» – режиму «**моно**». При поставке Блока всегда установлен режим «стерео».

3.1.2 Установка "0" индикатора для блока TP-103M

Установите переключатели на лицевой панели на нужный уровень сигнала.

3.2 Ссылка на интернет страницу TP-103M

Всю информацию о Блоке можно найти на странице Блока на сайте производителя.

Ссылка на страницу Блока версии TP-103M:

<http://www.tract.ru/ru/catalogue/tr-103m-detail.html>

Ссылка на страницу Блока версии TP-103M-1:

<http://www.tract.ru/ru/catalogue/tr-103m-1-detail.html>

3.3 Монтаж

Блок устанавливается стойку RACK 19". Монтаж проводится при отключенном питании Блока.

3.4 Указания мер безопасности

Блок необходимо оберегать от ударов, попадания в него пыли и влаги.

Монтаж и эксплуатация изделия должны производиться в соответствии с «Правилами технической эксплуатации электроустановок потребителей», «Правилами техники безопасности при эксплуатации электроустановок потребителей» и «Правилами устройства электроустановок».

В процессе эксплуатации необходимо не реже одного раза в два года, а также после аварийных состояний, проводить:

- осмотр и подтяжку контактных соединений;
- очистку от загрязнений.

Профилактическую проверку изделия необходимо проводить только при снятом напряжении.

При обнаружении неисправности изделия необходимо принять меры к вызову квалифицированного обслуживающего персонала или отправить изделие производителю для диагностики и ремонта.

Для того, чтобы отправить прибор в ремонт, необходимо связаться со службой технической поддержки компании производителя по телефону, указанному в разделе Адрес изготовителя.

3.5 Транспортировка и хранение

Транспортировка изделия в упаковке предприятия-изготовителя может осуществляться в закрытом транспорте любого типа.

Транспортное положение не оговаривается, крепление на транспортных средствах должно исключать возможность перемещения изделий при транспортировке.

Хранение изделий допускается в отапливаемом вентилируемом помещении при температуре окружающего воздуха от +1 до +40 С° и относительной влажности до 80%.

Срок хранения не должен превышать гарантийного срока эксплуатации изделия.

Блоки в упаковке необходимо оберегать от установки на них других грузов массой более 5 кг.

3.6 Указания по эксплуатации

Блок необходимо оберегать от ударов, попадания в него пыли и влаги.

3.7 Маркировка

Маркировка Блоков производится в соответствии с требованиями ГОСТ Р 51321.1-2007, и располагается на задней панели устройства.

3.8 Реализация и утилизация

Реализация оборудования осуществляется путем заключения договоров на поставку. Утилизация оборудования осуществляется в соответствии с требованиями и нормами России и стран – участников Таможенного союза. При утилизации оборудования в виде промышленных отходов вредного влияния на окружающую среду не оказывается.

4 Гарантийные обязательства

Предприятие-изготовитель гарантирует работоспособность блоков при соблюдении пользователями условий эксплуатации, транспортировки и хранения.

Гарантийный срок эксплуатации – 12 месяцев со дня передачи изделия потребителю.

В случае нарушения условий и правил эксплуатации блока в течение гарантийного срока потребитель лишается права на бесплатный гарантийный ремонт или замену.

Основаниями для снятия Оборудования с гарантийного обслуживания являются:

1. Наличие механических повреждений (сколов, вмятин и т.п.) на корпусе или иной части Оборудования, свидетельствующих об ударе;
2. Наличие следов попадания внутрь Оборудования посторонних веществ, жидкостей, предметов, насекомых и грызунов;
3. Наличие признаков самостоятельного ремонта или вскрытия Оборудования;
4. Нарушение пломб, наклеек; замена деталей и комплектующих;
5. Наличие повреждений, являющихся прямым следствием нарушения правил эксплуатации, в том числе: неправильная

установка Оборудования, подача повышенного или нестабильного питающего напряжения, горячее подключение, пренебрежение правилами электростатической безопасности и т.п.;

6. Наличие повреждений, вызванных климатическими особенностями, стихийными бедствиями, пожарами и аналогичными причинами.

5 Свидетельство о приемке

Усилитель распределитель **ТР-103М (ТР-103М-1)**, номер _____, изготовлен в соответствии с действующей технической документацией ЕСФК.468340.103МСБ и признан годным для эксплуатации.

Дата выпуска _____

Подпись лиц, ответственных за приемку _____

М.П.

6 Адрес изготовителя

Россия, 197101 Санкт-Петербург, ул. Кронверкская, д. 23
тел.: +7(812)490-77-99, тел/факс. +7(812)233-61-47
E-mail: info@tract.ru